

Nuovo Opel Combo e Combo L2

PolarLine®

by  **NOVAPLAST**
allestimenti isothermici



È il nome dato alla linea di produzione dei pannelli isothermici ottenuti su stampo con un metodo innovativo rispetto alla produzione tradizionale fino ad oggi adottata. I vantaggi principali che ne derivano sono:

- > Maggiore cubatura del vano di carico.
- > Maggiore tenuta isothermica derivata dall'applicazione di una seconda guarnizione di tenuta su tutte le aperture.
- > Pavimento antiscivolo grigio.
- > Migliore finitura dell'allestimento.



Polar line is the name given to our production line for isothermal panels. These panels are moulded by an innovative system compared to the traditional production chosen until today.

The main advantages of these new techniques are:

- > Bigger volume of the loading space.
- > Better isothermal tightness due to the presence of an additional seal on all the openings.
- > Anti-slide grey floor.
- > Better finish of the inside of the vehicle.



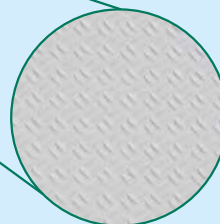
Ligne de production de panneaux isothermes obtenus par moulage, suivant une méthode innovatrice par rapport aux systèmes traditionnels adoptés jusqu'ici. Principaux avantages:





- > Plus grande capacité de chargement.
- > Meilleure tenue isotherme grâce à l'application, sur toutes les ouvertures, d'un deuxième joint d'isolation thermique.
- > Plancher anti-glisse gris.
- > Meilleure finition du revêtement.



Es el nombre que recibe la línea de producción de paneles aislantes realizados con molde mediante un método innovador respecto a la producción tradicional que se había venido utilizando hasta hoy. Las principales ventajas que ofrece son las siguientes:

- > Mayor volumen del espacio de carga.
- > Mayor aislamiento térmico gracias a la aplicación de dos guarniciones estancas en todas las aperturas.
- > Pavimento antideslizante gris.
- > Mejores acabados.



	Pavimento Antiscivolo
	Anti-slide Floor
	Plancher Anti-glisse
	Pavimento antideslizante

 **NOVAPLAST**
allestimenti isothermici

Nuovo Opel Combo e Combo L2

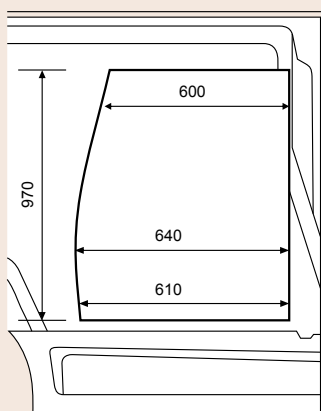
Disponibile per IN (0+°C) e IR (-20°C) - Available on IN (0+°C) and IR (-20°C)
 Disponible pour IN (0+°C) et IR (-20°C) - Disponible para IN (0+°C) e IR (-20°C)

PolarLine®

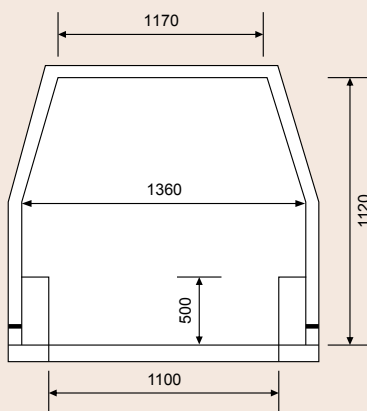
by **NOVAPLAST**
 allestimenti isotermici

Passo mm - Wheelbase mm - Pas mm - Paso mm	2.755	3.105
Volume m³ - Volume m³ - Volume m³ - Volumen m³	2,4	2,8
Peso Kit kg - Kit Weight Kg - Poids du Kit Kg - Peso del Kit Kg	120	150

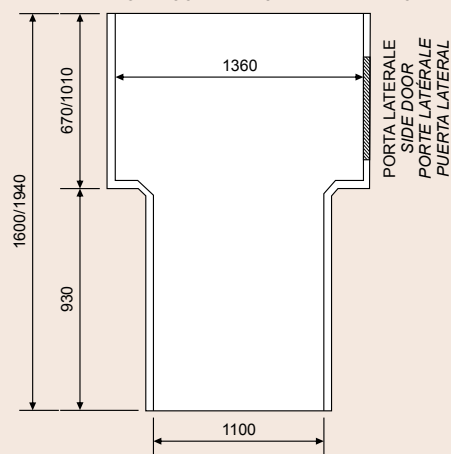
PORTA LATERALE - SIDE DOOR
 PORTE LATÉRALE - PUERTA LATERAL



VISTA POSTERIORE - REAR VIEW
 VUE POSTÉRIEUR - VISTA POSTERIOR



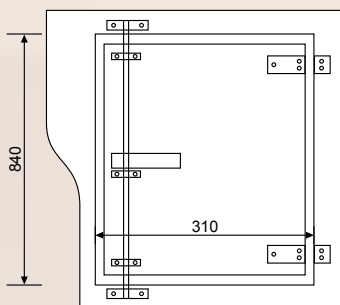
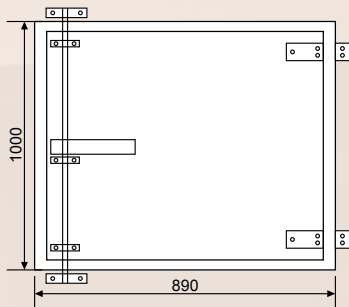
PAVIMENTO - FLOOR - PLANCHER - PAVIMENTO



PORTA LATERALE
 SIDE DOOR
 PORTE LATÉRALE
 PUERTA LATERAL

PORTALE POSTERIORE CON PORTA SUPPLEMENTARE
 REAR DOOR FRAME WITH SUPPLEMENTARY DOOR
 PORTAIL POSTÉRIEUR AVEC PORTE SUPPLÉMENTAIRE
 PÓRTON TRASERO CON PUERTA SUPLEMENTARIA

SOLO PER COMBO L2
 ONLY FOR COMBO L2
 SEULEMENT POUR COMBO L2
 SÓLO POR COMBO L2



PORTA LATERALE SUPPLEMENTARE
 SUPPLEMENTARY SIDE DOOR
 PORTE LATÉRALE SUPPLÉMENTAIRE
 PUERTA LATERAL SUPLEMENTARIA

KIT IN

KIT IR



DEFINIZIONE DEL PRODOTTO

L'allestimento è formato da pannelli isotermici modellati sull'interno del veicolo aventi uno spessore di circa 64 mm.

Non è richiesta alcuna modifica della struttura originale del veicolo.

I pannelli possono essere strutturati per il trasporto delle carni appese, per l'applicazione di fasce fermacarico e ripiani.

Gli allestimenti rispettano le prescrizioni ed i regolamenti sanitari e sono tutti certificati A.T.P.



DESCRIPTION OF THE PRODUCT

The kit is made up of isothermal panels moulded on the vehicle itself and each panel is 64 mm thick. The original vehicle structure doesn't need to be modified.

The panels can be organized for hanging meat transport, to arrange shelves or cargo-stop belts.

The kits observe the health rules and regulations and are all A.T.P. certified.



DESCRIPTION DU PRODUIT

L'équipement est constitué de panneaux isothermes, d'une épaisseur d'environ 64 mm, moulés sur la partie interne du véhicule.

Cette opération n'implique aucune modification de la structure originelle du véhicule.

Il est possible de structurer les panneaux pour le transport de viandes suspendues ou l'application d'étagères ou de courroies de blocage du chargement.

Les équipements sont conformes aux prescriptions et réglementations sanitaires et certifiés A.T.P.



DEFINICIÓN DEL PRODUCTO

La modificación del vehículo consiste en paneles aislantes de unos 64 mm de espesor modelados en el interior de los vehículos.

No es preciso modificar en nada la estructura original del vehículo.

Los paneles pueden estructurarse para transportar carnes colgadas, montar bandas de estibado y estantes.

Las modificaciones respetan las prescripciones y reglamentos sanitarios, y todas ellas cuentan con certificados A.T.P.

NOVAPLAST
 allestimenti isotermici

Località Ferriera
 06089 Torgiano (PG) - ITALY
 Tel. +39 075.599.67.01
 Fax +39 075.599.74.49
 info@novaplastpg.it
 www.novaplastpg.it
 www.novaplastpg.com

Edizione Luglio 2013 • Edition July 2013
 Édition Juillet 2013 • Edición Julio 2013

Timbro Distributore
 Distributor Stamp / Cachet du Distributeur
 Timbre Distribuidor